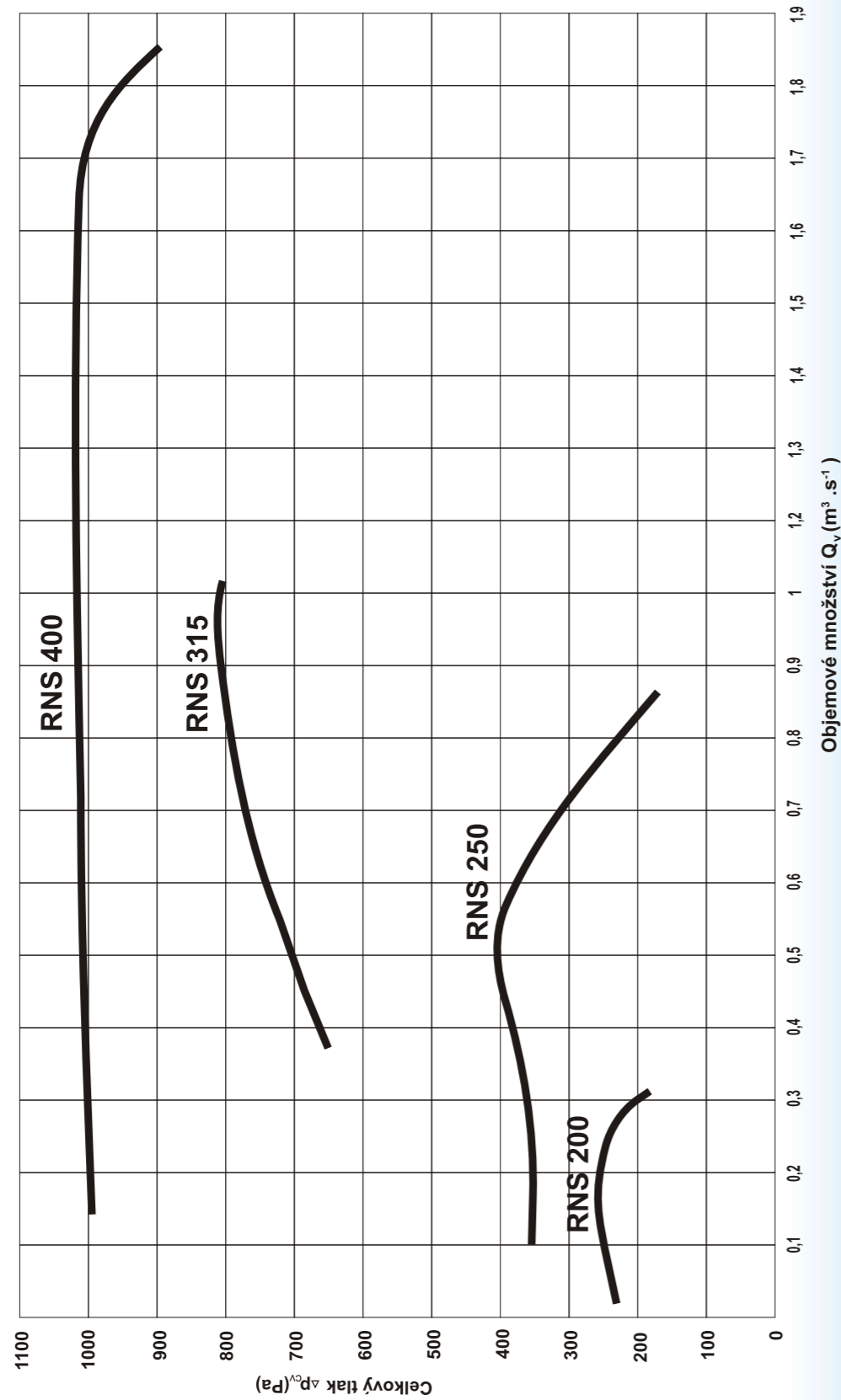


Výkonové charakteristiky ventilátorů RNS

$n=1420 \text{ min}^{-1}$, $\rho=1,2 \text{ kg/m}^3$



**RADIÁLNÍ NÍZKOTLAKÝ
VENTILÁTOR RNS
jednostranně sací**

RADIAL SINGLE SUCTION FANS RNS

200, 250, 315, 400



NÍZKOTLAKÝ VENTILÁTOR RNS 315

Popis:

Jedná se o radiální, nízkotlaké, jednostranně sací ventilátory, určené pro dopravu vzdušiny všude tam, kde svými parametry vyhovují.

Ventilátory jsou zhotoveny z pozinkovaného plechu, pohon se děje na přímo trojfázovými elektromotory. Pro rozšíření výkonu ventilátoru lze otáčky elektromotoru regulovat příslušnými frekvenčními měniči.

Použití:

Ventilátory je možné používat v prostředí bez nebezpečí výbuchu, teplotu okolí -20°C až $+40^{\circ}\text{C}$ a teplotu dopravované vzdušiny -20°C až $+70^{\circ}\text{C}$. Ventilátory nejsou plynotěsné a nelze je proto použít pro dopravu vzdušin škodlivých a zapáchajících, rovněž se nehodí pro vzdušiny obsahující abrazivní či vláknité příměsi.

Připojené vzduchotechnické potrubí musí být samostatně zavěšeno aby svojí hmotou nezatěžovalo vlastní ventilátor. Při nasávání z volného prostoru musí být sací otvor zakryt ochrannou mřížkou.

Ventilátory se mohou spouštět pouze s uzavřeným výtlakem či sáním, resp. při napojeném potrubí dle projektu, jinak hrozí přetížení elektromotoru.

Hlukové údaje ventilátorů se pohybují v rozmezí 53 dB až 86 dB do výtlaku a 45 dB až 70 dB do okolí při napojeném potrubí.

LOW-PRESSURE FAN RNS 315

Description:

This is a radial, low-pressure, unilateral suction fan and is to be used for the movement of air mixtures to locations in accordance to its parameters.

The fans are manufactured from zinc-plated plates; the drive is derived as a result of three-phase electric motors. In order to expand the output power of the fan, it is possible to regulate the electric motor rotations with appropriate frequency converters.

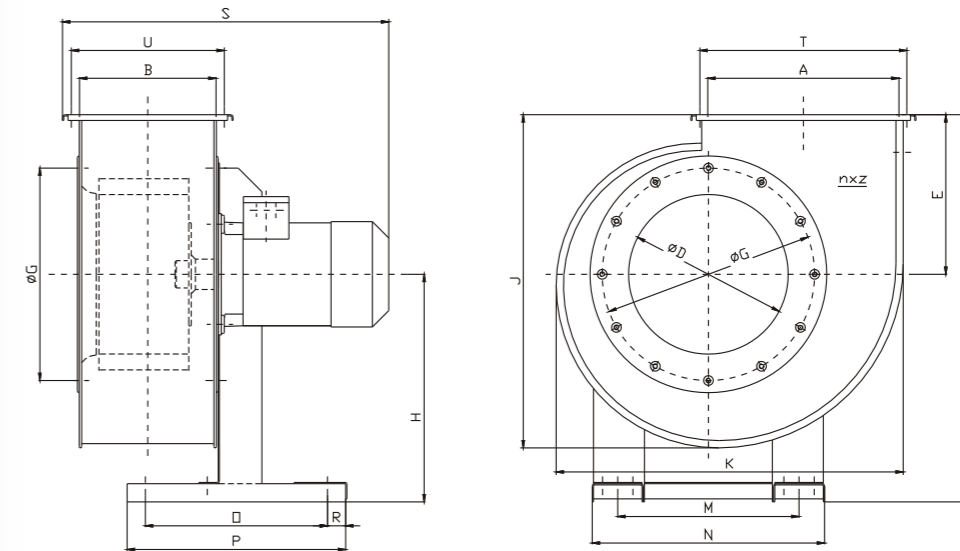
The fans can be used in environments without the risk of explosion at a temperature ranging from about -20°C to $+40^{\circ}\text{C}$ and at an air-borne temperature of -20°C to $+70^{\circ}\text{C}$. The fans are not gas-proof and therefore cannot be used for the transportation of harmful and fetid air mixtures. What's more, the fans are not appropriate for air mixtures containing abrasive or fibrous impurities.

Use:

The connecting air-conditioning piping must be independently suspended in order not to overload its own fan with its weight. When suctioning from open space, the suction opening must be covered with a protective mesh.

The fans can only be started if the outlet is closed or when suctioning (or in other words when the piping is connected in accordance to the project); if not, overloading of the electric motors could occur.

The fan sound parameters range from 53 dB to 86 db to the outlet; the range is 45 db to 70 db when suctioning to surrounding space by means of the connected piping.

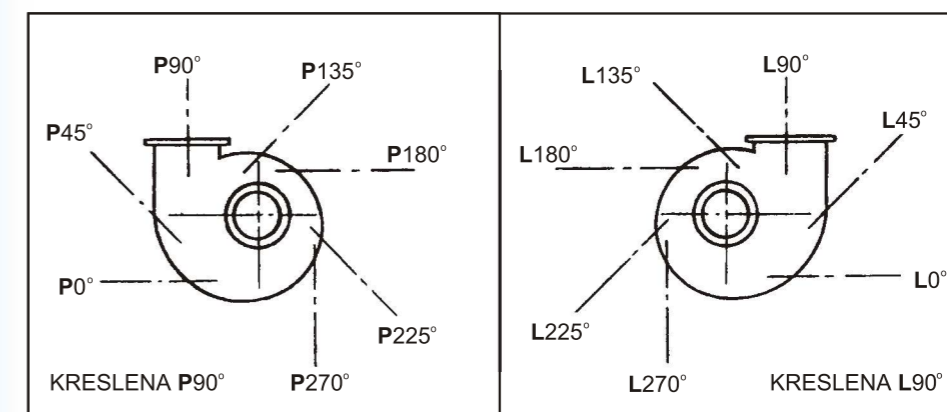


POLOHY SPIRÁLNÍ SKŘÍŇĚ

Polohy se určují při pohledu ze strany sání dle ČSN 12 2001.

SPIRAL CASTING POSITIONS

Positions are determined from suction side view under ČSN 12 2001.



Hlavní rozměry ventilátorů

Typ	A	B	C	D	E	F	G	H	J	K	M	N	O	P	R	S	T	U	n	z
200	200	140	100	167	170	405	230	235	355	370	196	256	200	260	30	382	227	167	8	M6
250	250	180	138	212	208	502	285	300	448	478	245	315	221	295	37	422	276	208	8	M6
315	315	225	157	263	263	638	350	375	549	572	300	384	300	360	30	538	342	252	12	M8
400	400	280	200	337	325	775	445	450	687	724	380	478	420	500	40	645	427	307	12	M8