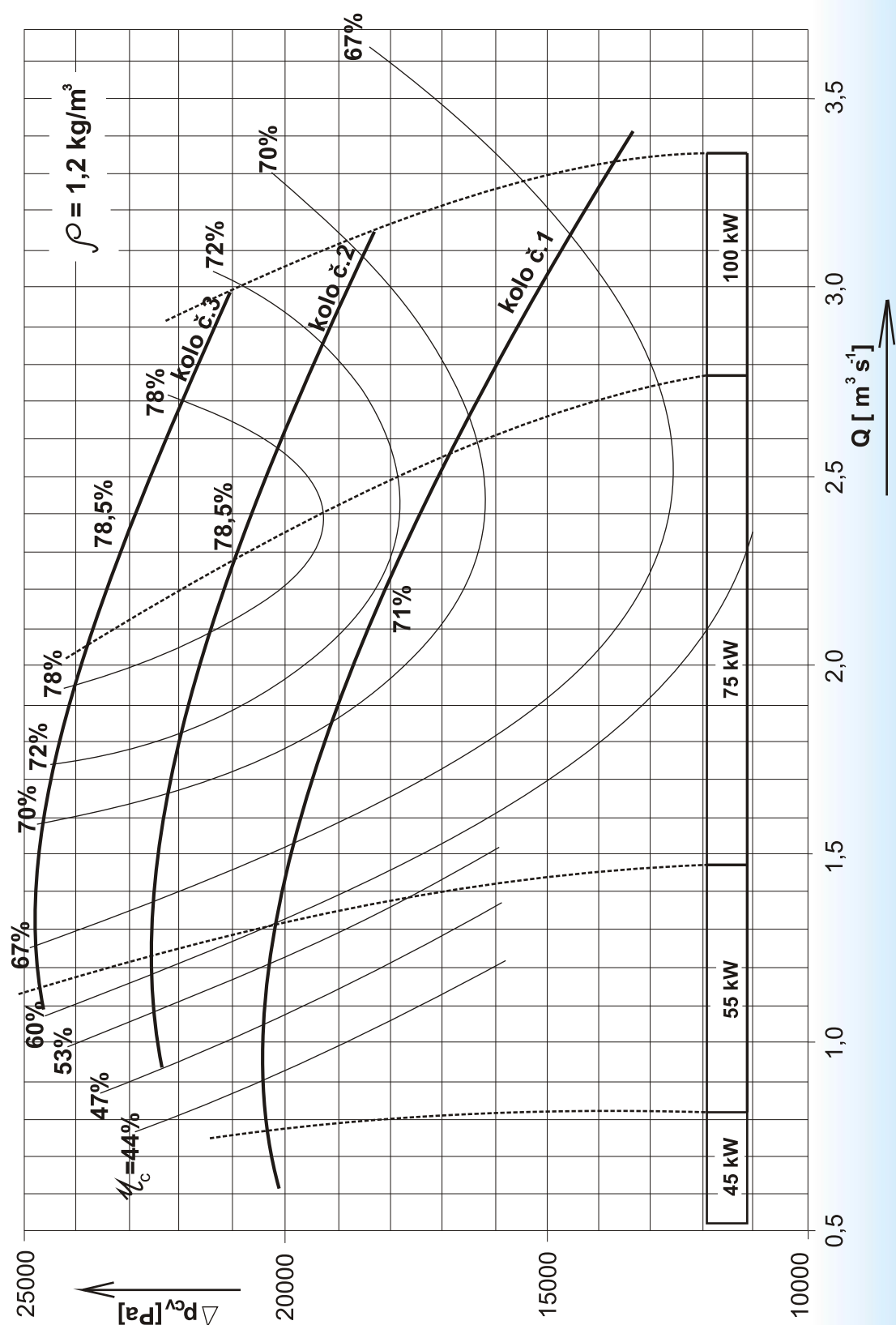


CHARAKTERISTIKA VENTILÁTORU RVH 800



RADIÁLNÍ VENTILÁTOR RVH jednostranně sací

RADIAL SINGLE SUCTION FAN RVH

800



POPIS

Ventilátory RVH 800 jednostranně sací podle normy PM 12 3354 jsou radiální dvoustupňové vysokotlaké ventilátory poháněné elektromotorem s vyvedenými oběma čepý. Ventilátory jsou vyrobeny z plechu a profilového materiálu z oceli tř. 11. Vzdušina je z prvního do druhého stupně ventilátoru přiváděna převáděcím potrubím.

Pro větší rozsah výkonu se ventilátory vyrábějí se třemi různými velikostmi oběžných kol. Ventilátory se kotví přímo na betonový základ. Rozsah vzduchových parametrů při měrné hmotnosti dopravované vzdušiny 1,2 kg.m³. Dopravované množství Q od 0,6 - 3,0 m³. Celkový tlak ventilátoru Pc od 14 000 - 24 700 Pa s účinností 40 - 78%.

UŽITÍ

Ventilátory se používají pro dopravu čisté nebo jemným znečištěným prachem znečištěné vzdušiny pro průmyslové účely - např. pro železárny, kovohutě, sklárny, teplárny, cementárny atd. Ventilátory nelze použít pro dopravu vzdušin výbušných, s korozivním charakterem vzdušin obsahujících vláknitý prach a vzdušin, které by mohly způsobit zalepování. Ventilátory nejsou plynotěsné a proto je nelze použít pro dopravu vzdušin škodlivých a zapáchajících.

PRACOVNÍ PODMÍNKY

Ventilátory poháněné přímo mohou dopravovat čisté vzdušiny s teplotou -20°C až +70°C.

Ventilátory vyhovují pro dopravu vzdušin a umístění v prostředí bez nebezpečí výbuchu (BNV-ČSN 33 2320) při teplotě v okolí -20°C až +40°C.

Ventilátor je možno provozovat jen ve výrobcem potvrzených parametrech podle údajů na štítku ventilátoru.

DESCRIPTION

RVH 800 unilaterally suction ventilating fans according to PM 12 3354 norm are radial, two stage, high pressure ventilating fans driven by an electromotor with both pins brought out. The ventilating fans are made of metal plate and shaped steel material, category 11. The air mixture is from the first to the second level of the ventilating fan supplied by supplying pipe.

For a higher output range the ventilating fans are produced in three different dimensions of fan wheels. The ventilating fans are connected to the concrete base. The range of the air conditioning parameters at the specific weight of the supplied air mixture 1,2 kg.m³. Supplied amount Q from 0,6 - 3,0 m³. Total pressure of the ventilating fan Pc from 14 000 - 24 700 Pa with force 40 - 78%.

USE

The ventilating fans are used for a transportation of clear or slightly dusted air mixture for industrial usage e.g. for metal works, non-ferrous metal works, glass works, heating stations, cement works, etc. The ventilating fans must not be used for transportation of explosive air mixture with corrosive character of air mixtures containing filamentous dust and air mixture which could cause heating. The ventilating fans are not gasproof, therefore they must not be used for transportation of harmful and fetid air mixture.

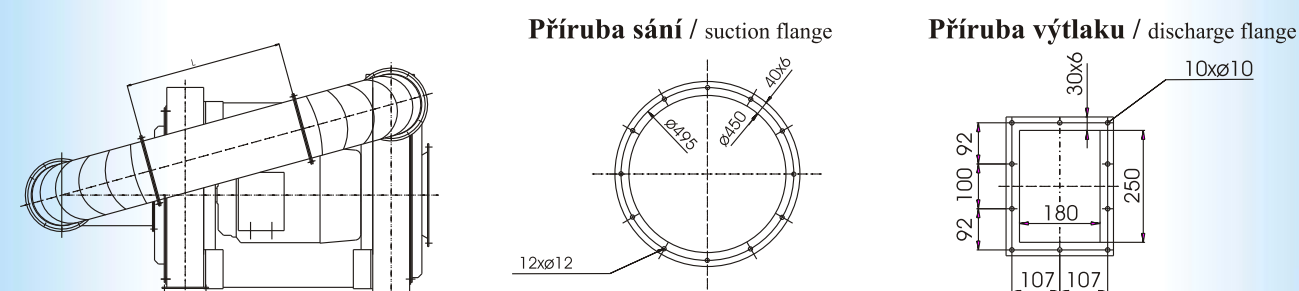
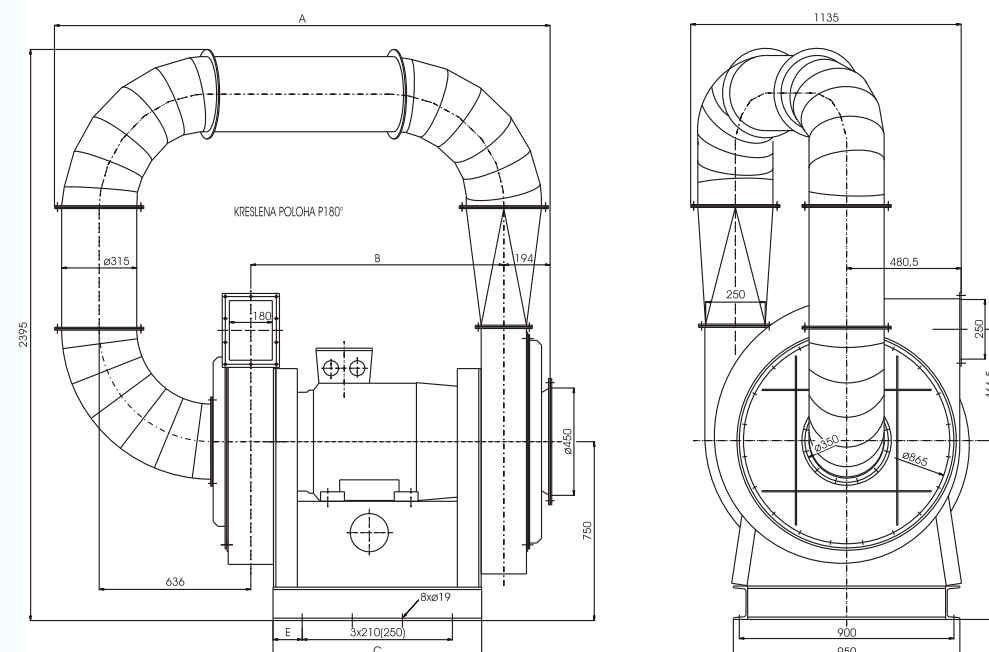
SERVICE CONDITIONS

The directly driven ventilating fans can transport clear air mixture with temperature -20°C to +70°C.

The ventilating fans are suitable for air mixture transportation and their location in areas where the possibility of explosion is eliminated (BNV-ČSN 33 2320) with surrounding temperature -20°C to +40°C.

The ventilating fans can be used only with parameters confirmed by the producer according to the specifications in the label of the ventilating fan.

VENTILÁTOR RVH / FAN RVH

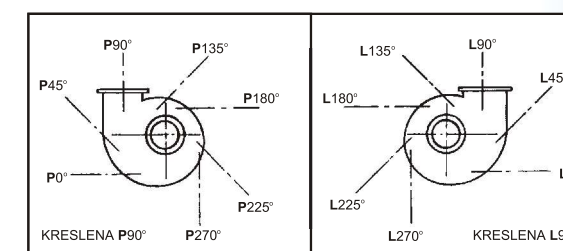


POLOHY SPIRÁLNÍ SKŘÍŇE

Polohy se určují při pohledu ze strany sání dle ČSN 12 2001.

SPIRAL CASTING POSITIONS

Positions are determined from suction side view under ČSN 12 2001.



Elektromotor výška/kw height/kw	A	B	C	E	L	Celková hmotnost total weight
200/30	1942	924	738	54	680	845
225/45	1980	962	776	73	716	929
250/55	2079	1061	875	122,5	811	1022
280/75	2152	1134	948	159	882	1151
315/110	2264	1246	1060	155	990	1378