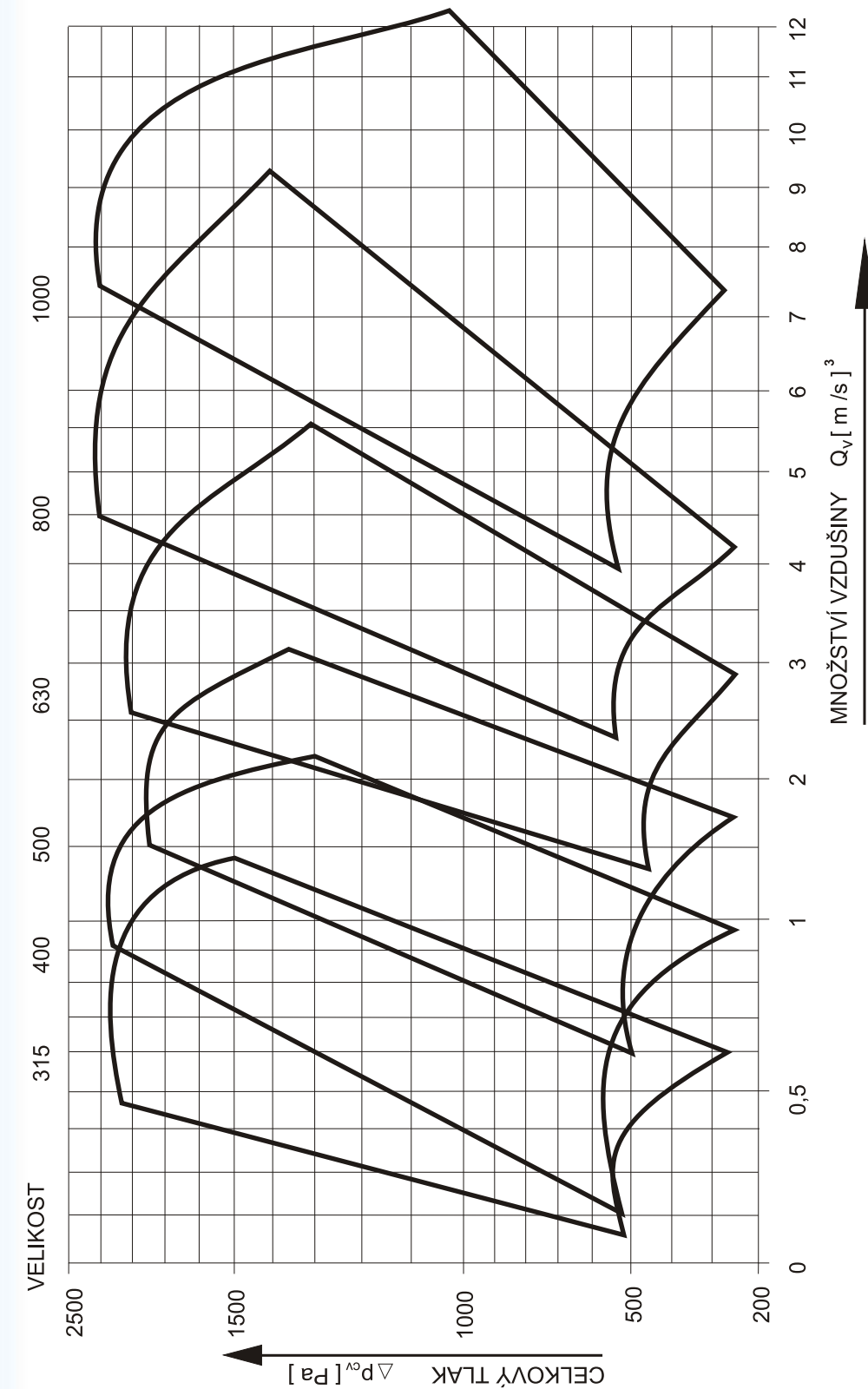


VÝKONOVÉ OBLASTI VENTILÁTORŮ RSS
PERFORMANCE AREA OF RSS



OZNAČENÍ

Příklad označení ventilátorů transportních s volným koncem hřídele:

Ventilátor s volným hřídelem RSS 400 - PS 12 3231 . 3
fan with a free shaft

typ a velikost type and size	číslo normy standard number
	poloha spir. skříně spiral casting position

Příklad označení ventilátorů s převodem:

Ventilátor s převodem RSS 400 - PS 12 3231 . 3L - 4kW - 2350
fan with a drive

typ a velikost type and size	číslo normy standard number	výkon motoru power output	otáčky ventilátoru fan speed
	poloha spir. skříně spiral casting position		

Při požadavku společného rámu se objednávka doplní textem „na společném rámu“.

IDENTIFICATION

Identification of fans with free end shaft:

Identification of fans with belting:

If common frame required, the order will be completed with the text „on the common frame“.

TECHNICKÉ NÁLEŽITOSTI OBJEDNÁVKY

Údaje pro objednávku ventilátoru:

- počet kusů
- označení ventilátoru
- objemový průtok vzdušiny ($m^3 \cdot s^{-1}$)
- celkový tlak (Pa)
- údaje o dopravované vzdušině (druh, měrná hmotnost, teplota vzdušiny)
- údaje o okolním prostředí
- další požadavky

YOUR ORDER MUST INCLUDE

Your requirements when ordering the fans:

- number of pieces
- identification of the fan
- the rate of air mixture flow ($m^3 \cdot s^{-1}$)
- total pressure (Pa)
- information about transported air mixture (type, specific weight, temperature of air)
- information about ambient environment
- other requirements

RADIÁLNÍ STŘEDOTLAKÉ
VENTILÁTORY RSS
RADIAL MEDIUM PRESSURE RSS

315, 400, 500, 630, 800 a 1000



POPIS

Ventilátory RSS jednostranně sací podle normy PS 12 3231 jsou radiální středotlaké ventilátory, které se vyrábějí ve velikostech 315, 400, 500, 630, 800 a 1000.

Jsou poháněny elektromotory přes řemenový převod, oběžné kolo je nasazeno letmo na hřídeli.

Pro rozšíření výkonu ventilátorů lze zvolit různé převody s různými příkony motorů.

UŽITÍ

Ventilátory se používají pro dopravu čisté nebo jemným prachem znečištěné vzdušiny pro průmyslové účely. Ventilátory nelze použít pro dopravu vzdušin obsahujících vláknitý prach a vzdušin s příměsí, které by mohly způsobit zalepování. Ventilátory nejsou plynotěsné a nelze je proto použít pro dopravu vzdušin škodlivých a zapáchajících.

PRACOVNÍ PODMÍNKY

Ventilátory mohou dopravovat vzdušiny o teplotě $-20\text{ }^{\circ}\text{C}$ až $+85\text{ }^{\circ}\text{C}$.

Ventilátory vyhovují pro dopravu vzdušin a umístění v prostředí bez nebezpečí výbuchu (BNV - ČSN 33 2320) při teplotě okolí $-20\text{ }^{\circ}\text{C}$ až $+40\text{ }^{\circ}\text{C}$.

Ventilátor je možno provozovat jen ve výrobce potvrzených parametrech podle údajů na štítku ventilátoru.

DESCRIPTION

OS single ended suction fans under PS 12 3231 standard are radial medium pressure fans, made in sizes 400, 500, 630, 800 and 1000.

They are driven by electric motors over a belt drive with the runner fitted on a shaft.

To extend the performance of the fans, the different drivers with the different power input can be used.

USE

Fans are used for industrial transport of clean air mixtures or air mixture polluted by mild dust. It is not possible to use them for transport of air mixtures with fibrous dust and air mixtures causing clogging. Fans are not gas proof and therefore they can not be used for transport of poisonous and odorous air mixtures.

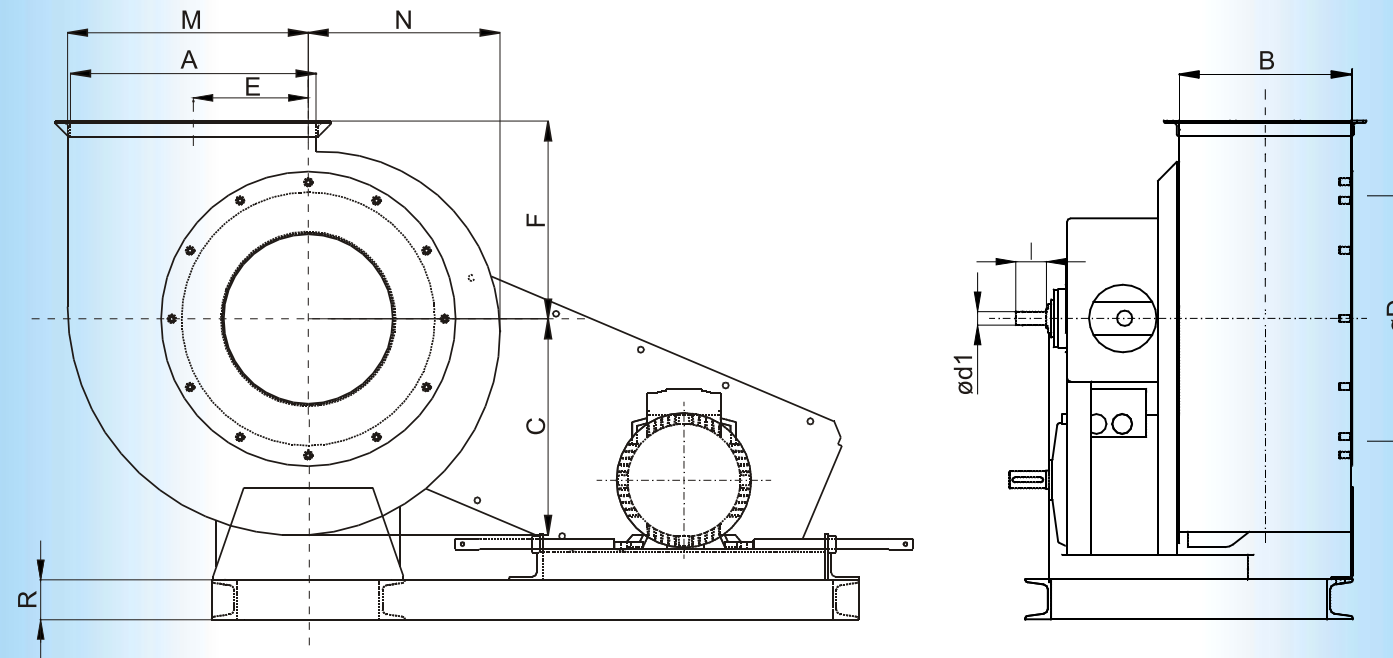
SERVICE CONDITIONS

Fans can transport clean air mixture of temperature from $-20\text{ }^{\circ}\text{C}$ to $+85\text{ }^{\circ}\text{C}$.

Fans are specified for air mixtures transport in inexplusive environment (BNV - CSN 33 2320) of ambient temperature from $-20\text{ }^{\circ}\text{C}$ to $+40\text{ }^{\circ}\text{C}$.

Fans can be operated only in accordance with the manufacturer's parameters stated on the identification label of the fan.

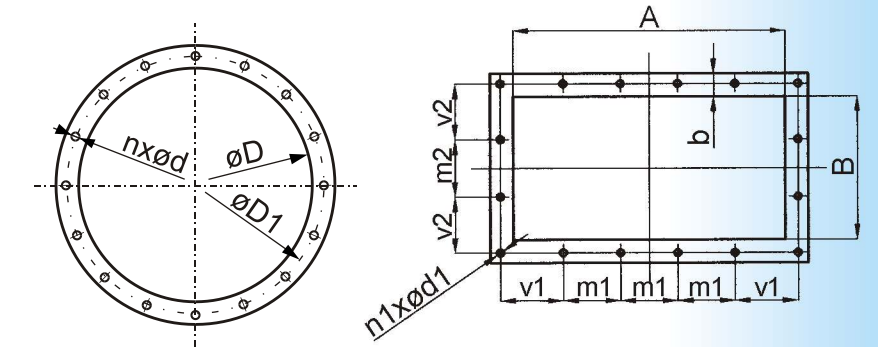
VENTILÁTORY RSS



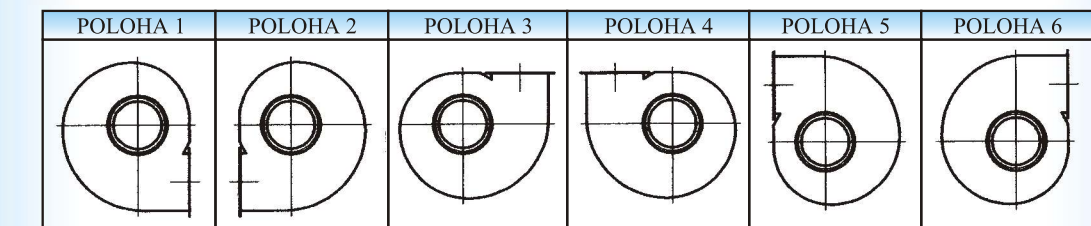
Rozměry (mm)	Velikost ventilátoru					
	315	400	500	630	800	1000
A	315	400	500	630	800	1000
B	225	280	355	450	560	710
C	286	352	446	558	704	902
D	315	400	500	630	800	1000
E	157,5	188	246	318	374	500
F	240	322	361	463	589	718
M	157,5	392	501	637	779	500
N	243	312	391	477	629	760
R	65	65	65	80	100	120
d1	22	22	28	38	48	55
l	50	50	60	80	110	110

PŘIPOJOVACÍ ROZMĚRY PŘÍRUB A POLOHY SPIRÁLNÍ SKŘINE

CONNECTING DIMENSIONS OF THE FLANGE AND SPIRAL CASTING POSITIONS



Velikost	příruba na sání					vnitřní závit	vnější závit	příruba na výtlaku					otvory		
	D	D1	n	d	l			AxB	b	m1	m2	v1	v2	n1	d1
315	315	350	12	M8	16			315x225	25	100	100	72,5	77,5	7	14
400	400	445	12	M10	25			400x280	25	100	100	115	105	10	14
500	500	545	16	M10	30			500x355	25	100	100	115	92,5	10	18
630	630	680	16	M10	30			630x450	25	100	100	80	90	10	24
800	800	860	20	M12	35			800x560	35	120	120	117	117	10	24
1000	1000	1070	24	M16	35			1000x710	35	120	120	97	132	10	30



POLOHA	Doplňkové číslo	POLOHA	Doplňkové číslo
	1L		2P
	3L		4P
	3P		4L
	5P		6L
	5L		6P