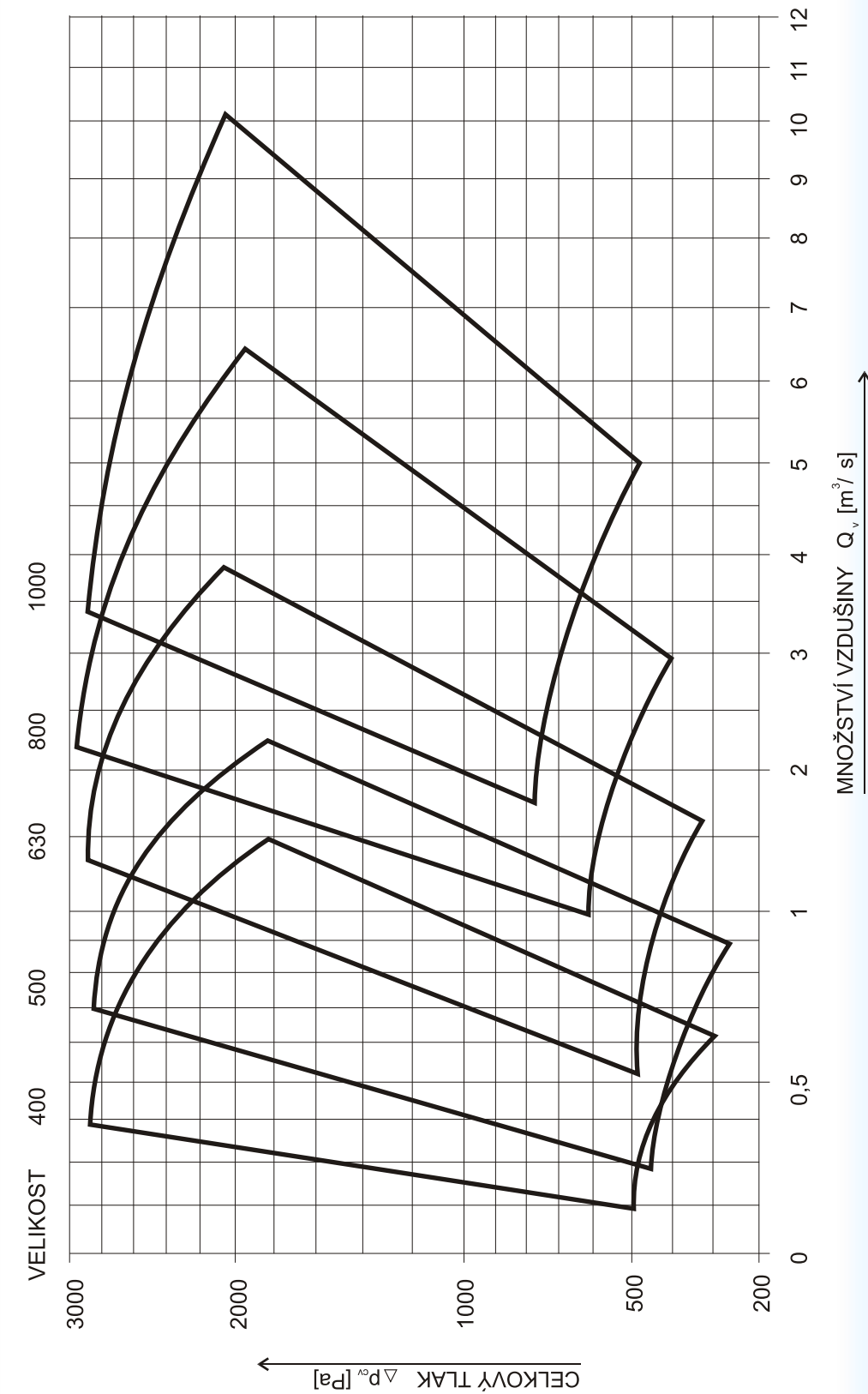


VÝKONOVÉ OBLASTI TRANSPORTNÍCH VENTILÁTORŮ
PERFORMANCE AREA OF TRANSPORT FANS



OZNAČENÍ

Příklad označení ventilátorů transportních s volným koncem hřídele:

Ventilátor transportní s volným hřídelem OS 400 - PS 12 3237 . 3
Transport fan with a free shaft

typ a velikost
type and size

číslo normy
standard number

poloha spir. skříně
spiral casing position

IDENTIFICATION

Identification of transport fans with free end shaft:

Příklad označení ventilátorů transportních s převodem:

Ventilátor transportní s převodem OS 400 - PS 12 3237 . 3L - 4kW - 2350
Transport fan with a drive

typ a velikost
type and size

číslo normy
standard number

poloha spir. skříně
spiral casing position

výkon motoru
power output

otáčky ventilátoru
fan speed

Identification of transport fans with belting:

Při požadavku společného rámu se objednávka doplní textem „na společném rámu“.

If common frame required, the order will be completed with the text „on the common frame“.

TECHNICKÉ NÁLEŽITOSTI OBJEDNÁVKY

Údaje pro objednávku ventilátoru:

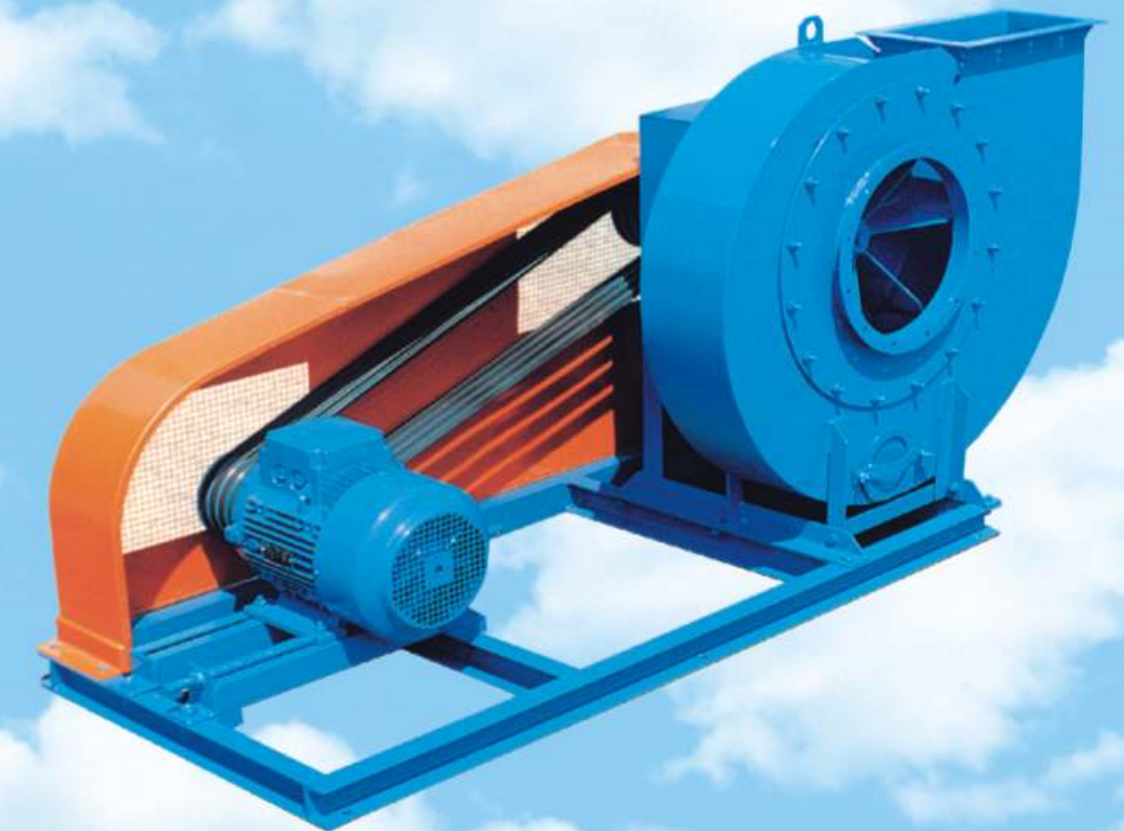
- počet kusů
- označení ventilátoru
- objemový průtok vzdušiny ($m^3 \cdot s^{-1}$)
- celkový tlak (Pa)
- údaje o dopravované vzdušině (druh, měrná hmotnost, teplota, koncentrace a složení prachu ve vzdušině)
- údaje o okolním prostředí
- další požadavky

YOUR ORDER MUST INCLUDE

Your requirements when ordering the fans:

- number of pieces
- identification of the fan
- the rate of air mixture flow ($m^3 \cdot s^{-1}$)
- total pressure (Pa)
- information about transported air mixture (type, specific weight, temperature, dust content and composition in air mixture)
- information about ambient environment
- other requirements

RADIÁLNÍ STŘEDOTLAKÉ
VENTILÁTORY TRANSPORTNÍ OS
RADIAL MEDIUM PRESSURE TRANSPORT FANS OS
400, 500, 630, 800 a 1000



POPIS

Ventilátory OS jednostranně sací podle normy PS 12 3237 jsou radiální středotlaké ventilátory transportní, které se vyrábějí ve velikostech 400, 500, 630, 800 a 1000.

Jsou poháněny elektromotory přes řemenový převod, oběžné kolo je nasazeno letmo na hřídeli.

Pro rozšíření výkonu ventilátorů lze zvolit různé převody s různými příkony motorů.

Ventilátory se dodávají buď s volným koncem hřídele (bez převodu a elektromotoru) nebo s převodem (úplný řemenový převod a motor). Ventilátor s převodem je možno objednat na společném rámu.

UŽITÍ

Ventilátory se používají pro dopravu nelepavých průmyslových odpadů v dřevozpracujícím průmyslu (piliny, hobliny, textilní odpad...), v papírnách a podobných provozech. Mohou se používat pouze pro převod klínovými řemeny a pro dopravu vzdušiny bez nebezpečí výbuchu. Ventilátory nejsou plynotěsné a nelze je proto použít pro dopravu vzdušin škodlivých a zapáchajících.

PRACOVNÍ PODMÍNKY

Ventilátory mohou dopravovat výše uvedené průmyslové odpady nebo čisté vzdušiny o teplotě -20°C až $+85^{\circ}\text{C}$.

Ventilátory vyhovují pro dopravu vzdušin, průmyslových odpadů a umístění v prostředí bez nebezpečí výbuchu (BNV - ČSN 33 2320) při teplotě okolí -20°C až $+40^{\circ}\text{C}$.

Ventilátor je možno provozovat jen ve výrobce potvrzených parametrech podle údajů na štítku ventilátoru.

DESCRIPTION

OS single ended suction fans under PS 12 3237 standard are transport radial medium pressure fans, made in sizes 400, 500, 630, 800 and 1000.

They are driven by electric motors over a belt drive with the runner fitted on a shaft.

To extend the performance of the fans, the different drivers with the different power input can be used.

Fans are delivered either with a free end shaft (without a drive and an electric motor) or with a drive (complete belt drive and motor). Fans with a drive can be ordered on the common frame.

USE

Fans are used for transport of abhesion industrial waste in wood-working industry (sawdust, wood shavings, textile waste) in paper mills and similar industries. Fans can be used only for V-belt drive and for transport of inexplusive air mixtures. Fans are not gasproof and therefore they cannot be used for transport of poisonous and odorous air mixtures.

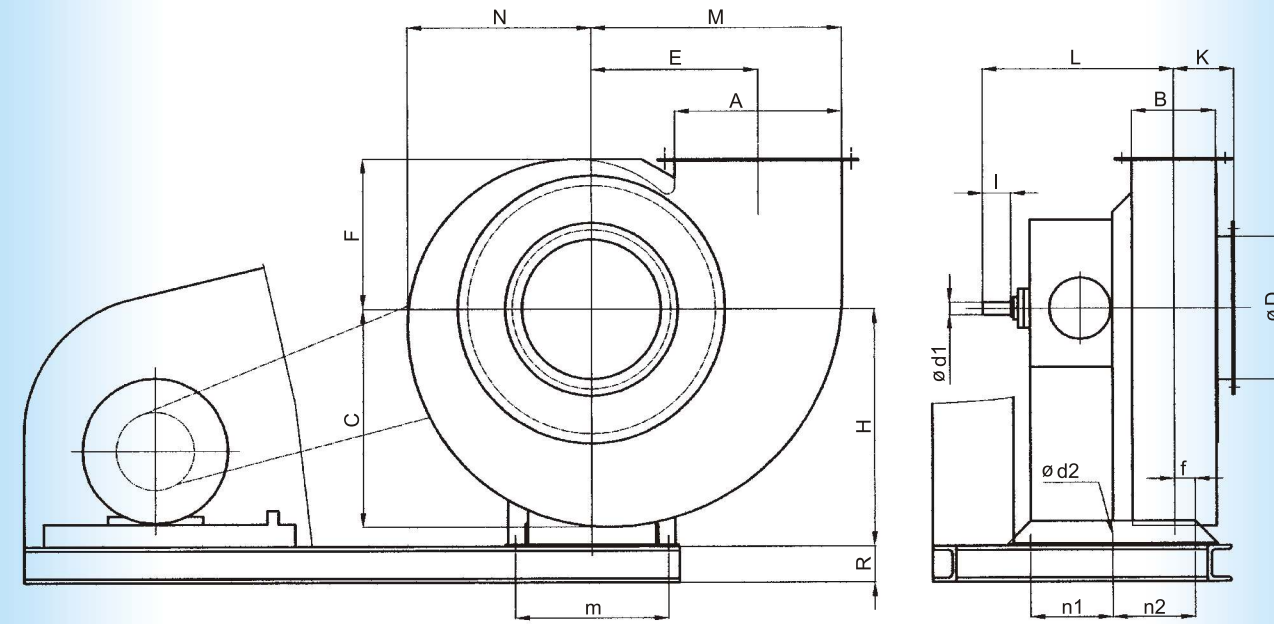
SERVICE CONDITIONS

Fans can transport above mentioned industrial waste or clean air mixture of temperature from -20°C to $+85^{\circ}\text{C}$.

Fans are specified for air mixtures transport in inexplusive environment (BNV - CSN 33 2320) of ambient temperature from -20°C to $+40^{\circ}\text{C}$.

Fans can be operated only in accordance with the manufacturer's parameters stated on the identification label of the fan.

VENTILÁTORY TRANSPORTNÍ OS

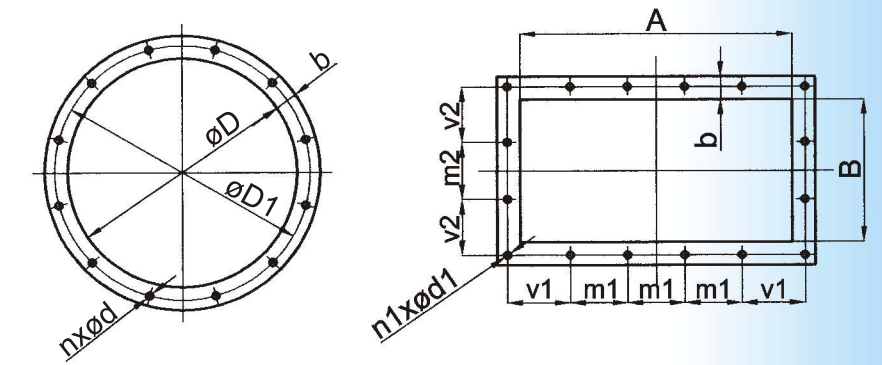


Rozměry (mm, kg)	Velikost ventilátoru					
	400	500	630	800	1000	
A	300	375	475	600	750	
B	150	175	250	300	375	
C	390	485	616	780	970	
D	250	315	400	500	630	
E	300	375	470	600	745	
F	270	335	428	540	670	
H pro polohu H for position	1-2	500	630	800	1000	1250
	3-4	425	530	670	850	1120
	5-6	375	450	600	750	900
K	109	122	167	192	234	
L	342	413	510	636	722	
M	450	560	710	900	1120	
N	330	410	522	660	820	
R	65	65	80	100	120	
d1	22j6	28j6	38j6	48j6	55j6	
d2	14	19	19	24	24	
f	37,5	155,5	201	235	292,5	
l	50	60	80	110	110	
m	275	385	470	550	770	
n1	295	225	250	320	360	
n2	/	270	360	420	520	
Hmotnost *	65	104	202	303	521	

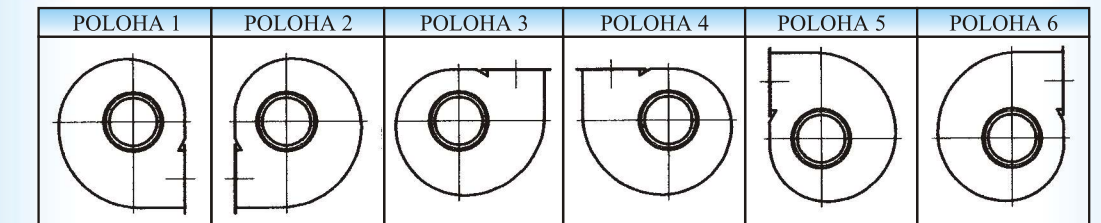
* Hmotnost bez motoru, převodu a rámu / Weight without motor, drive and frame

PŘIPOJOVACÍ ROZMĚRY PŘÍRUB A POLOHY SPIRÁLNÍ SKŘÍŇĚ

CONNECTING DIMENSIONS OF THE FLANGE AND SPIRAL CASTING POSITIONS



Velikost	SÁNÍ						VÝTLAK						
	D	D1	b	otvory		AxB	b	m1	m2	v1	v2	otvory	
				n	d							n1	d1
400	250	285	30	8	10	300x150	30	100	/	67,5	92,5	12	10
500	315	350	30	12	10	375x175	30	100	/	105	105	12	10
630	400	445	40	12	12	475x250	40	100	100	110	97,5	16	12
800	500	545	40	16	12	600x300	40	100	100	72,5	72,5	22	12
1000	630	680	45	16	14	750x375	45	120	120	100	92,5	22	14



POLOHA	Doplňkové číslo	POLOHA	Doplňkové číslo
	1L		2P
	3L		4P
	3P		4L
	5P		6L
	5L		6P