

POPIS

Ventilátory AERO jednostranně sací podle normy PS 12 3237, jsou radiální nízkotlaké ventilátory v provedení normálním nebo pogumovaném, které se vyrábějí ve velikostech 315, 400, 500, 630, 800 a 1000.

Jsou poháněny elektromotory přes řemenný převod, oběžné kolo je nasazeno na hřídeli. Pro rozšíření výkonu ventilátorů lze zvolit různé převody s různými příkony motorů. Ventilátory se dodávají buď s volným koncem hřídele (bez převodu a elektromotoru), nebo s převodem (úplný řemenný převod a motor).

UŽITÍ

Ventilátory se používají pro dopravu čisté nebo jemným prachem znečištěné vzdušiny pro průmyslové účely. Pro dopravu vzdušín působících agresivně na ocel lze používat pogumované provedení. Rozsah teplot od -15°C do +70°C. Mohou se používat pouze pro převod klínovými řemeny a pro dopravu vzdušiny bez nebezpečí výbuchu.

DESCRIPTION

Unilaterally suctional exhausters AERO, according to the standard PS 12 3237, are radial low-pressure exhausters with normal or rubbered design, which are made in sizes 315, 400, 500, 630, 800 and 1000.

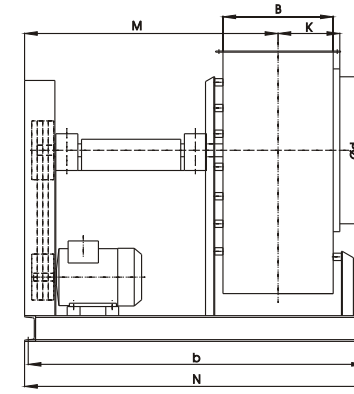
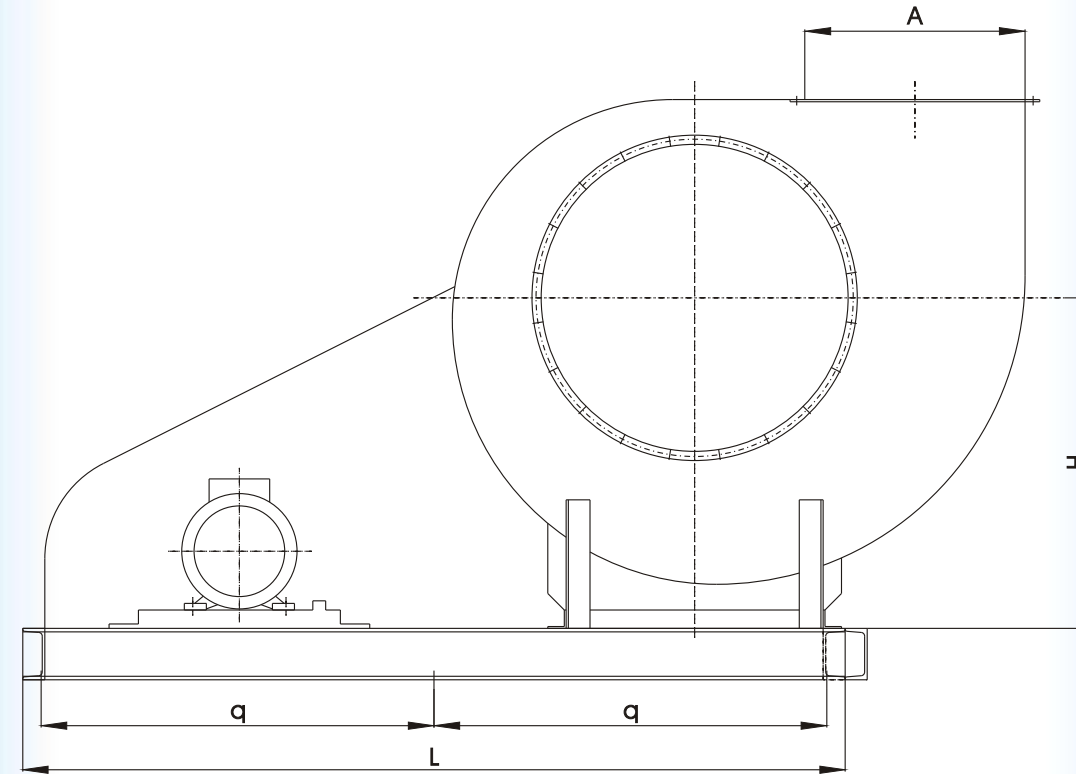
They are motor-powered through the belt drive and the impeller is set on a shaft. For extension of exhauster delivery it is possible to choose different drives with different motor inputs.

Exhausters are supplied either with shaft end (without drive and electromotor) or with drive (full belt drive and motor).

USE

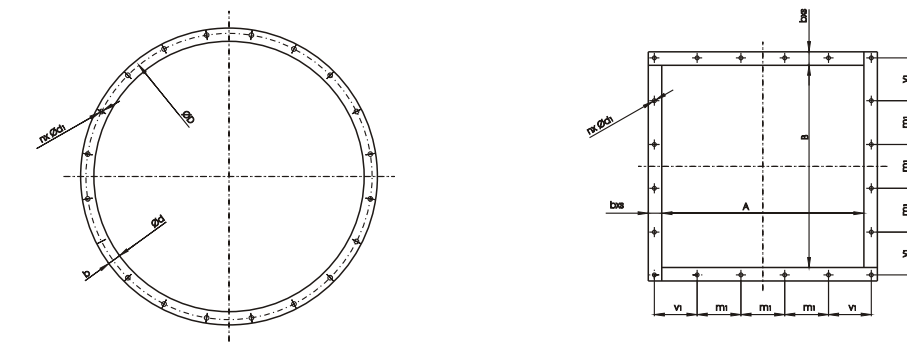
The fan is used for air transport; rubbered design can be used for transport of air reacting aggressively to steel. Temperature range between -15°C to +70°C. They can be used for the V-belt drive only and for the transfer of air pollution without the explosive risk.

VENTILÁTOR AERO S ŘEMENOVÝM PŘEVODEM EXHAUSTER AERO WITH BELT DRIVE



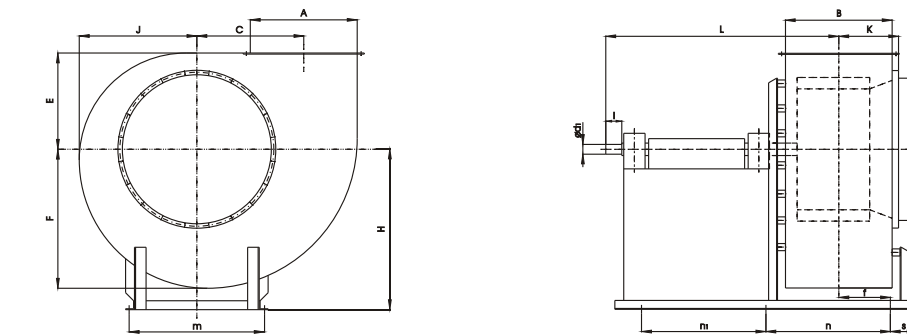
Velikost Size	A	B	H pro polohu H for the position					K	L	M	N	a	b	d
			1, 2		3, 4		5, 6, 5a, 6a							
			1, 2	3, 4	3, 4	5, 6, 5a, 6a								
315	250	250	400	330	280	156	1196	620	487	553	451	341		
400	300	300	520	420	350	181	1290	705	520	600	490	426		
500	375	375	620	550	470	218,5	1585	845	1105	742,5	1065	526		
630	475	475	770	660	570	268,5	1840	1095	1400	870	1400	656		
800	600	600	1000	900	700	336	2240	1420	1870	1070	1830	798		
1000	750	750	1300	1100	900	411	3176	1670	2146	1438	2090	1016		

PŘIPOJOVACÍ ROZMĚRY PŘÍRUB CONNECTING DIMENSIONS OF THE FLANGE

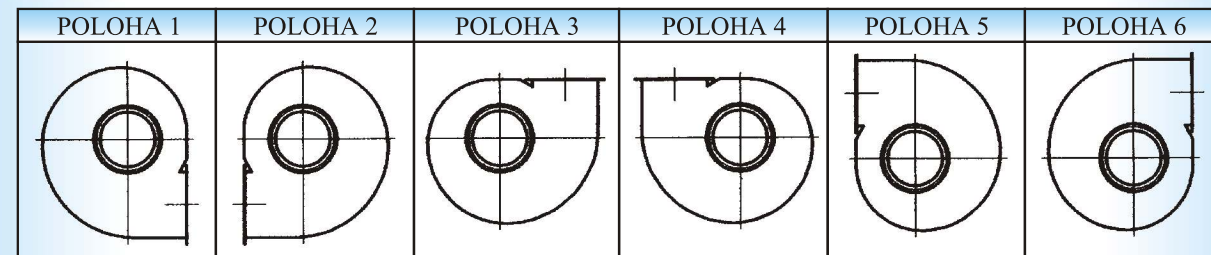


Velikost Size	Sání / suction					Výtlač / discharge					
	d	D	b	Otvory / holes		A x B	b x s	v1	m1	Otvory / holes	
				n	d1					n	d1
315	341	371	20	12	307	250 x 250	30 x 6	292	100	12	9,5
400	426	460	20	12	390	300 x 300	30 x 6	107	120	12	9,5
500	526	556	20	16	485	375 x 375	40 x 6	100	110	16	11,5
630	656	685	20	16	616	475 x 475	40 x 6	110	100	20	11,5
800	798	864	25	20	780	600 x 600	40 x 6	1270	130	20	11,5
1000	1016	1061	25	20	970	750 x 750	50 x 8	100	100	32	14

VENTILÁTOR AERO S VOLNÝM HŘÍDELEM EXHAUSTER AERO SHAFT END BASE DIMENSIONS



Velikost Size	A	B	C	E	F	H pro polohu H for the position			J	K	L	d	d1	f	l	m	n	n1	s	s1	Hmot 1ks Material 1 piece	
						1, 2		3, 4														5, 6, 5a, 6a
						1, 2	3, 4															
315	250	250	230	211	307	400	330	280	259	156	560	341	22k6	210	40	284	255	-	50	50	105	
400	300	300	300	270	390	520	420	350	330	181	644	426	22k6	245	40	354	310	-	40	40	160	
500	375	375	372,5	335	485	620	550	470	410	218,5	765,5	526	32k6	210,5	63	544	460	430	50	50	250	
630	475	475	472,5	428	616	770	660	570	522	268,5	1000,5	656	42k6	212,5	70	674	545	520	100	100	600	
800	600	600	600	540	780	1000	900	700	660	336	1311	798	55k6	290	90	760	700	700	150	150	800	
1000	750	750	745	670	970	1300	1100	900	820	411	1520	1016	63k6	300	100	800	800	800	150	150	1400	



POLOHA	Depth Hmot	POLOHA	Depth Hmot
	1L		2P
	3L		4P
	3P		4L
	5P		6L
	5L		6P

POLOHY SPIRÁLNÍ SKŘÍŇE

Polohy se určují při pohledu ze strany sání dle ČSN 12 2001.

SPIRAL CASTING POSITIONS

Positions are determined from suction side view under ČSN 12 2001.