



## POTRUBÍ / TUBES

Kruhové a čtyřhranné potrubí sk. I včetně tvarových dílů (oblouky, kolena, rozbočky, odbočky) je určeno pro propojení jednotlivých elementů vzduchotechnických systémů, zejména pro větrání a klimatizaci.

Potrubí ocelové kruhové skupin II a III, do E 2 200 mm je určeno pro propojení jednotlivých elementů vzduchotechnických systémů průmyslových provozech.

Circular and square pipes group I. Including shaped parts (arcs, vertical bends, Y-joints, T-joints) are determined for the connection of separate elements of air conditioning systems, mainly for ventilation and air-condition.

Steel circular piping group II. and III. Up to 2 200 mm is determined for connection of separate elements of air conditioning system in industrial operations.



## ODLUČOVAČ SEA

Odlučovač SEA slouží k odlučování tuhých nehořlavých příměsí ze vzdušiny do teploty 300°C a pro podtlak max. 3000 Pa. Odlučovač SEA je zvláště vhodný pro odlučování hrubých neabrazivních příměsí v dřevozpracujícím průmyslu - piliny, hobliny, štěpky. Vyrábí se ve velikostech 630, 1000 a 1600 v uspořádání buď jednotlivě nebo ve dvojicích.

## SEA SEPARATOR

SEA Separator serves for separating solid non-flammable air mixtures up to the temperature of 300°C and for the max. suction of 3000 Pa. SEA Separator is especially suitable for separating of rough non-abrasive mixtures in wood-processing industry saw-dust, wood-shavings, matchwood. It is produced in the following sizes 630, 1000 and 1600 and in the separate layout on in pairs.



## KDE NÁS NAJDETE? WHERE CAN YOU FIND US?



TENTO PROJEKT JE SPOLUFINANCOVÁN EVROPSKÝM FONDEM PRO REGIONÁLNÍ ROZVOJ A MINISTERSTVEM PRŮMYSLU A OBCHODU ČR. THIS PROJECT IS COSPONSORED BY THE EUROPEAN FUND OF REGIONAL DEVELOPMENT AND BY THE MINISTRY OF TRADE AND INDUSTRY OF THE CZECH REPUBLIC.

KOVODRUŽSTVO v.d., 340 24 Strážov na Šumavě tel.: 00420/ 376 392 451 - 4, fax: 00420/ 376 392 585, 376 382 100  
www.kovostrazov.cz, e-mail: info@kovostrazov.cz



## PŘÍSLUŠENSTVÍ VENTILÁTORŮ ACCESSORIES OF FANS



## OCHRANNÉ PRVKY / PROTECTING ELEMENTS

### TLUMÍCÍ VLOŽKY

Tlumící vložky s pružným pásem se používají jako tlumící zařízení pro zamezení přenosu sil na příruby ventilátorů a pro zamezení přenosu chvění od ventilátorů na navazující zařízení.

Vložky je možné také použít pro vyrovnání délkových změn potrubí. (max. 10 mm)

### DAMPENING PADS

The dampening pads with elastic band are used as dampening equipment for avoiding transmission of power to the fan flanges and for avoiding transmission of vibrations from fans to the connected equipment.

The pads can be also used for shimming changes in length of the pipes. (max. 10 mm)

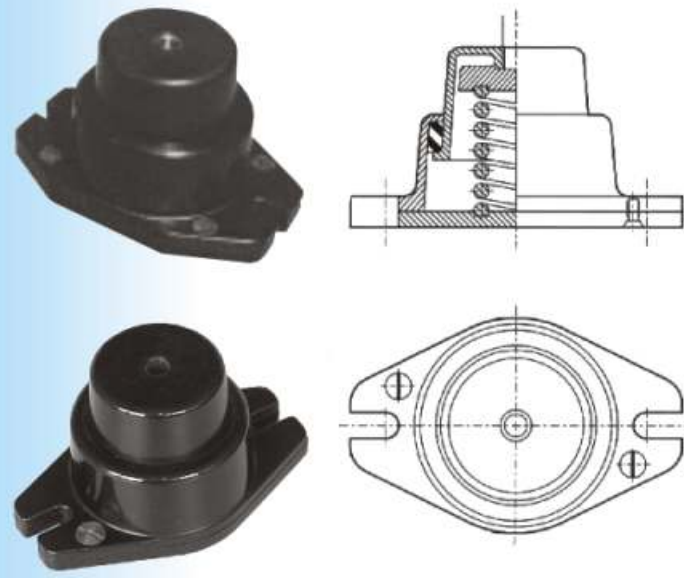


### IZOLÁTORY CHVĚNÍ

Jsou určeny k pružnému ukládání ventilátorů a dalších strojů pro snížení škodlivého vlivu otřesů a hluku na zdraví lidí. Omezují přenos chvění do stavební konstrukce a výrazně tak prodlužují životnost strojů a zařízení.

### VIBRATION INSULATORS

They are designed for flexible fitting fans and other machines for decreasing damaging effect of shaking and noise on human health. They keep down the transmission of vibrations to the construction and significantly extend lifetime of machines and equipment.



### OCHRANNÉ MŘÍŽKY SÁNÍ

Používají se tehdy, není-li na sací přírubu napojeno potrubí. Mají zamezit nebezpečí vzniku úrazu lidí a současně nežádoucímu vniknutí cizích těles do ventilátoru.

### PROTECTION GRILLES FOR SUCTION

They are used in case there is no pipeline connected to the suction flange. They should avoid danger of injury as well as unwanted intrusion of foreign bodies to the fan.



## REGULAČNÍ ÚSTROJÍ / REGULATION MECHANISM

### ŠKRTÍCÍ KLAPKY A REGULAČNÍ ÚSTROJÍ

Osazují se při požadavku regulace výkonu ventilátoru do navazujícího kruhového potrubí, zpravidla na sací straně. Ovládání může být ruční nebo strojní.

### JEDNODUCHÁ / BASIC THROTTLE VALVE



### STRANGLING FLAPS AND REGULATION MECHANISM

They are fitted for regulation of fan capacity to the connected circular pipes, generally on the suction side. Controlling can be either manual or mechanical.

### DĚLENÁ / SPLIT THROTTLE VALVE



### SERVO / SERVO



## ÚPRAVY VENTILÁTORŮ / VENTILATORS ADJUSTMENT

### IZOLOVÁNÍ VENTILÁTORU

Provádí se k omezení nežádoucích vlivů vysokých teplot resp. hluku ventilátoru na okolí.

### FAN INSULATION

This is carried out to avoid unwanted influence of high temperatures, or more precisely noise of the fan on its environment.



### POPLASTOVÁNÍ

Části ventilátorů, které přicházejí do styku s dopravovanou vzdušinou jsou poplastovány speciálním materiálem, což dokonale ochrání oběžná kola a skříně ventilátorů před vlivem agresivního chemického prostředí. Teplotní rozsah použití +5°C až +250°C.

### LINING WITH PLASTICS

Ventilator parts, which come to the contact with transported air, are lined with special material, which perfectly protects impellers and ventilator case against the influence of aggressive chemical surrounding. Temperature range for use is +5°C to +250°C.



### POGUMOVÁNÍ

Ventilátory jsou vyloženy tvrdou pryží na bázi přírodního a syntetického kaučuku, která má mnohostranné použití a dobře odolává kyselým a alkalickým médiím neoxidacího charakteru. Teplotní rozsah použití +5° C až +100° C v závislosti na prostředí.

### RUBBERIZING

Ventilators are lined with solid rubber on the basis of natural and synthetic rubber, which has multifunctional use and is very well resistant to acidic and alkali media of non-oxidizing character. Temperature range for use is +5°C to +100°C depending on the environment.

